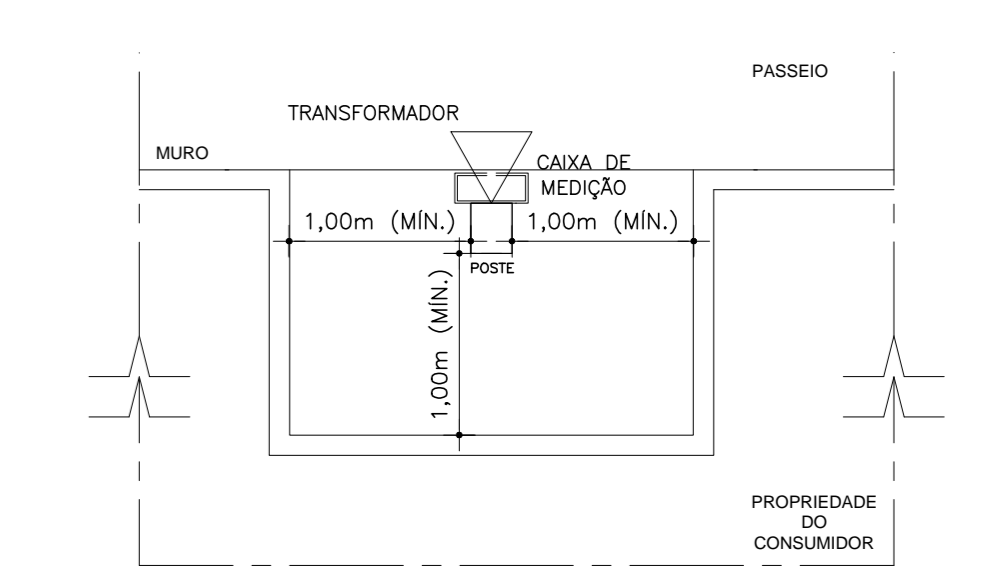


02 SUBESTAÇÃO EM POSTE COM MEDIÇÃO DIRETA EM BAIXA TENSÃO SEM ESCALA DEFINIDA

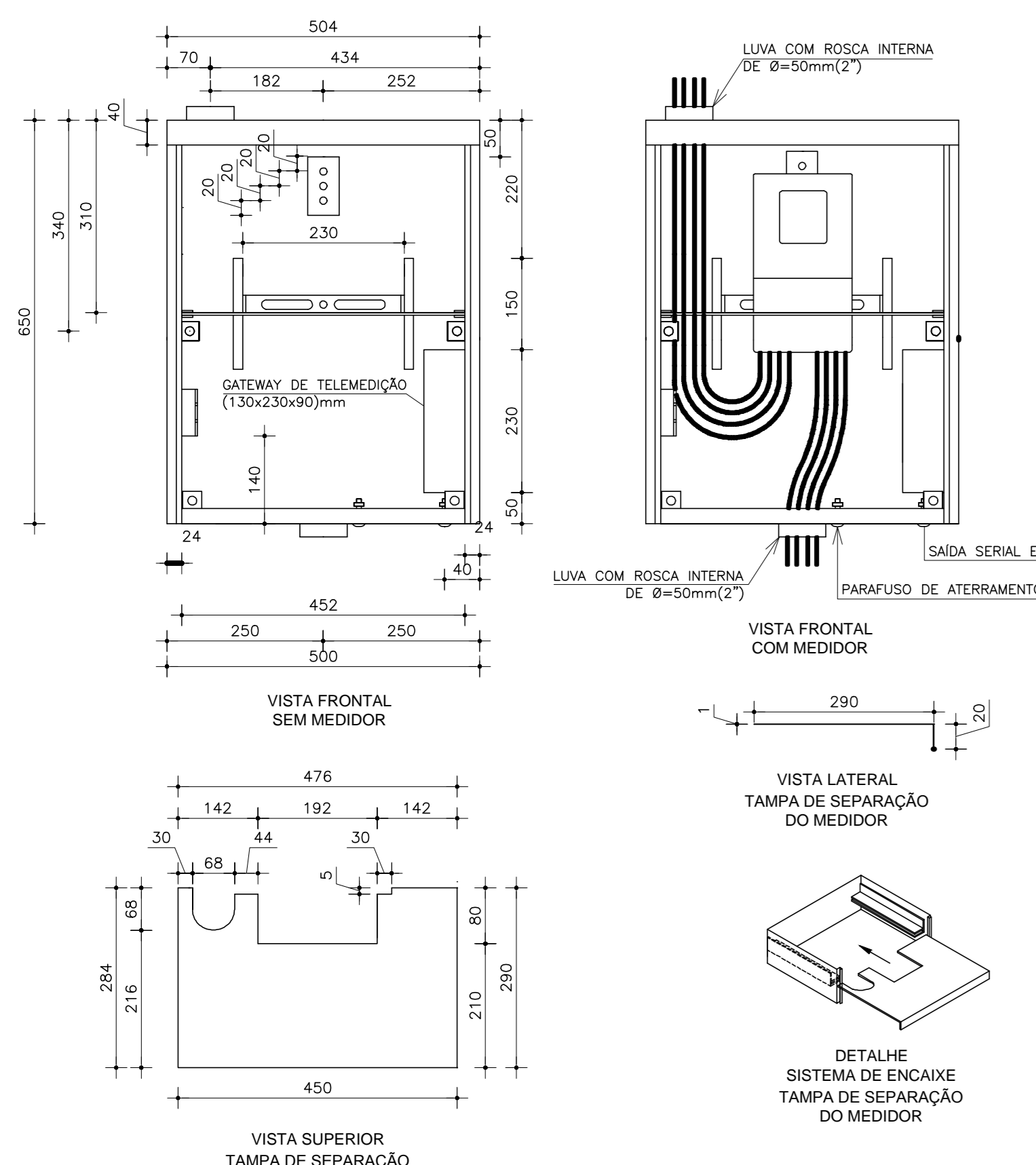


NOTAS:  
 1) EM QUALQUER UNIDADE CONSUMIDORA DO GRUPO "A", A MEDIÇÃO DEVERÁ SER INSTALADA NO LIMITE DA VIA PÚBLICA.  
 2) MANTER A DISTÂNCIA HORIZONTAL MÍNIMA DE SEGURANÇA DE 1 METRO ENTRE O MURO E O POSTE;  
 3) MANTER DISTÂNCIA VERTICAL MÍNIMA DE 2,5 METROS EM RELAÇÃO À BAIXA TENSÃO E 3,0 METROS EM RELAÇÃO À MÉDIA TENSÃO.

03 DETALHE DE INSTALAÇÃO DE POSTE COM TRAFÓ EM RECUBO SEM ESCALA DEFINIDA

LEGENDA ELÉTRICA

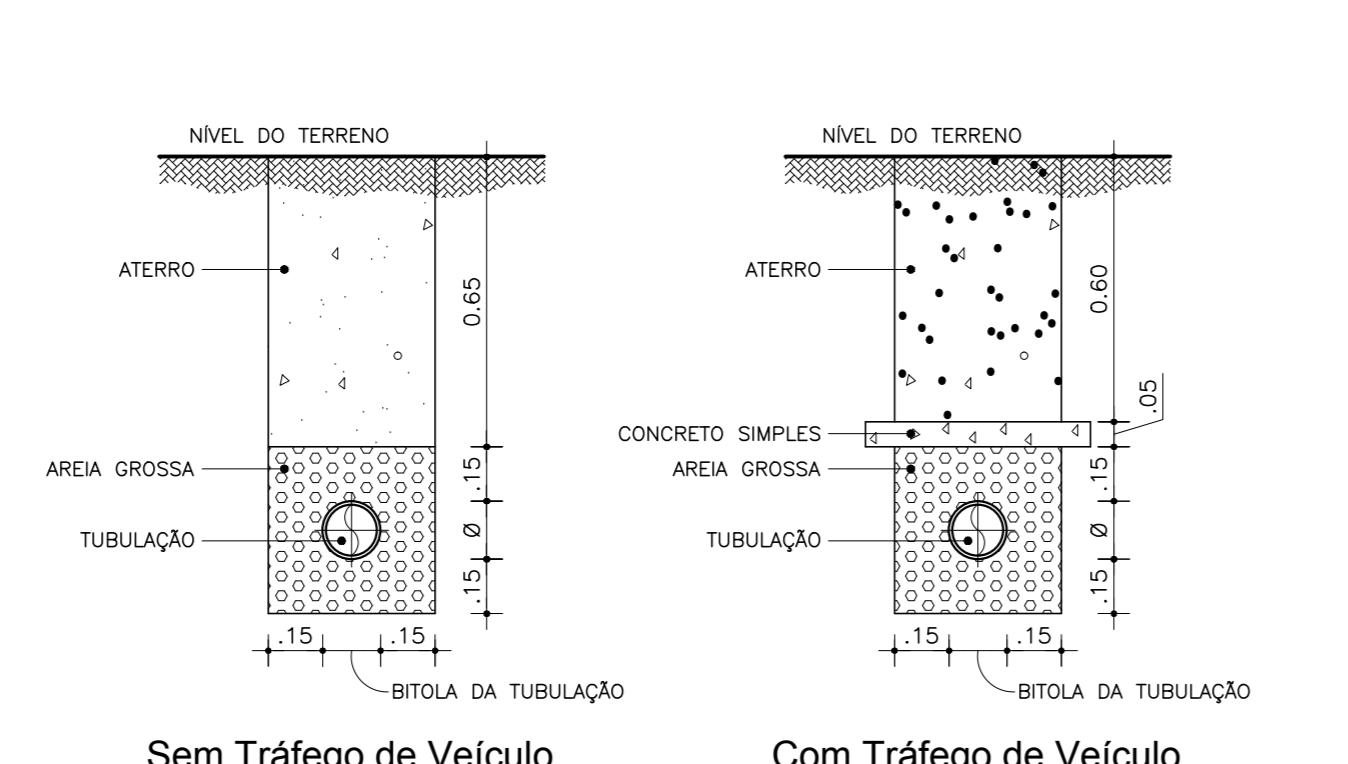
	ELETRODUTO EM PVC RÍGIDO ROSCÁVEL, COM BITOLA MÍNIMA DE 3/4". INSTALAÇÃO EMBUTIDO NO PISO, COM CONEXÕES (CURVAS E LUVAS) APROPRIADAS E PRE-FABRICADAS. PAEL THERM OU EQUIVALENTE TÉCNICO.
	CONDUTORES: FASE, RETORNO, NEUTRO E TERRA, RESPECTIVAMENTE (750V);
	CAIXA EM ALVENARIA COM TAMPA DE CONCRETO E 10cm DE BRITA MEDINDO 50x50x50cm QUANDO NÃO COTADA EM PLANTA BÁSICA.



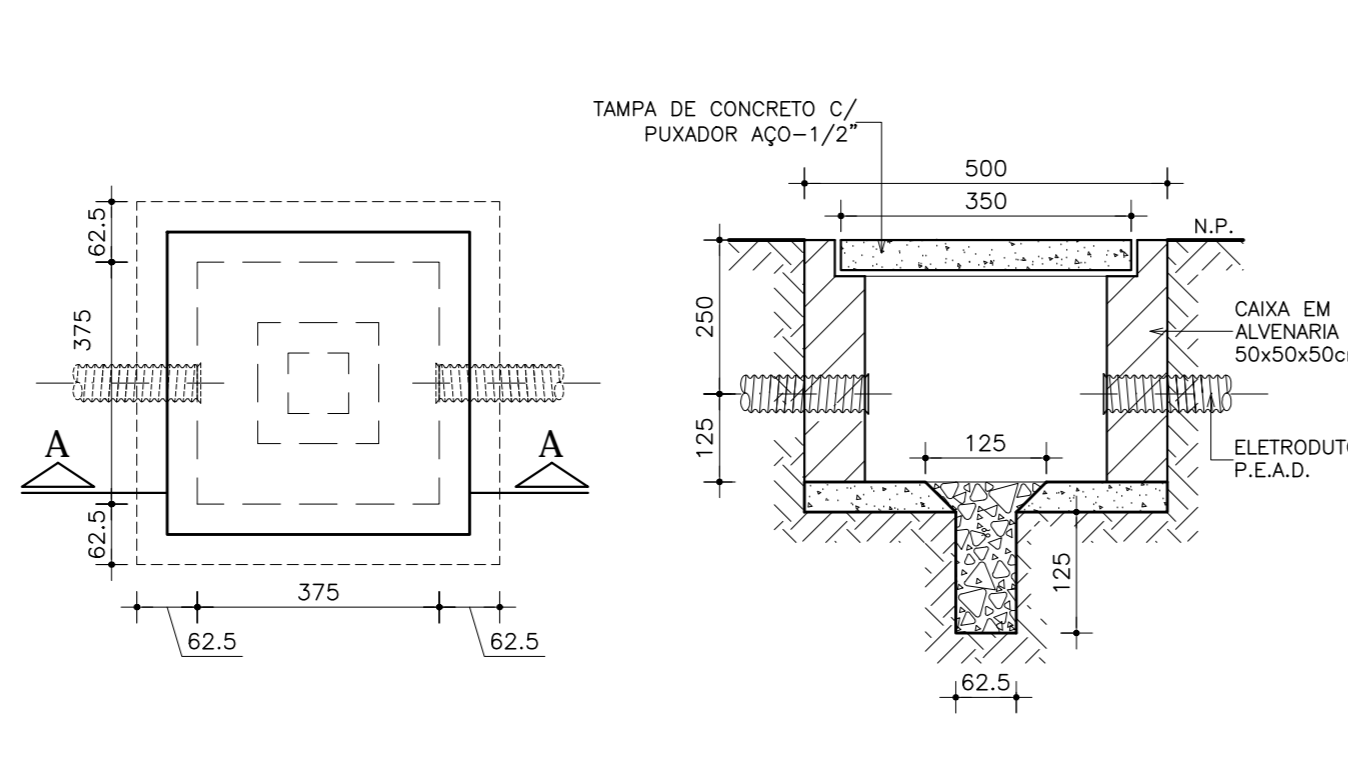
NOTAS:  
 1) ADOTAR-SE DE UMA TOLERÂNCIA DE APROXIMADAMENTE 2% NAS COTAS INDICADAS;  
 2) A CAIXA DEVE TER TERÇO PARA INSTALAÇÃO DO GATEWAY DE TELEMEDIDAÇÃO;  
 3) DIMENSÕES EM MILÍMETROS, EXCETO ONDE INDICADO.

04 DETALHE DO QUADRO DE MEDIÇÃO PADRÃO COELCE SEM ESCALA DEFINIDA

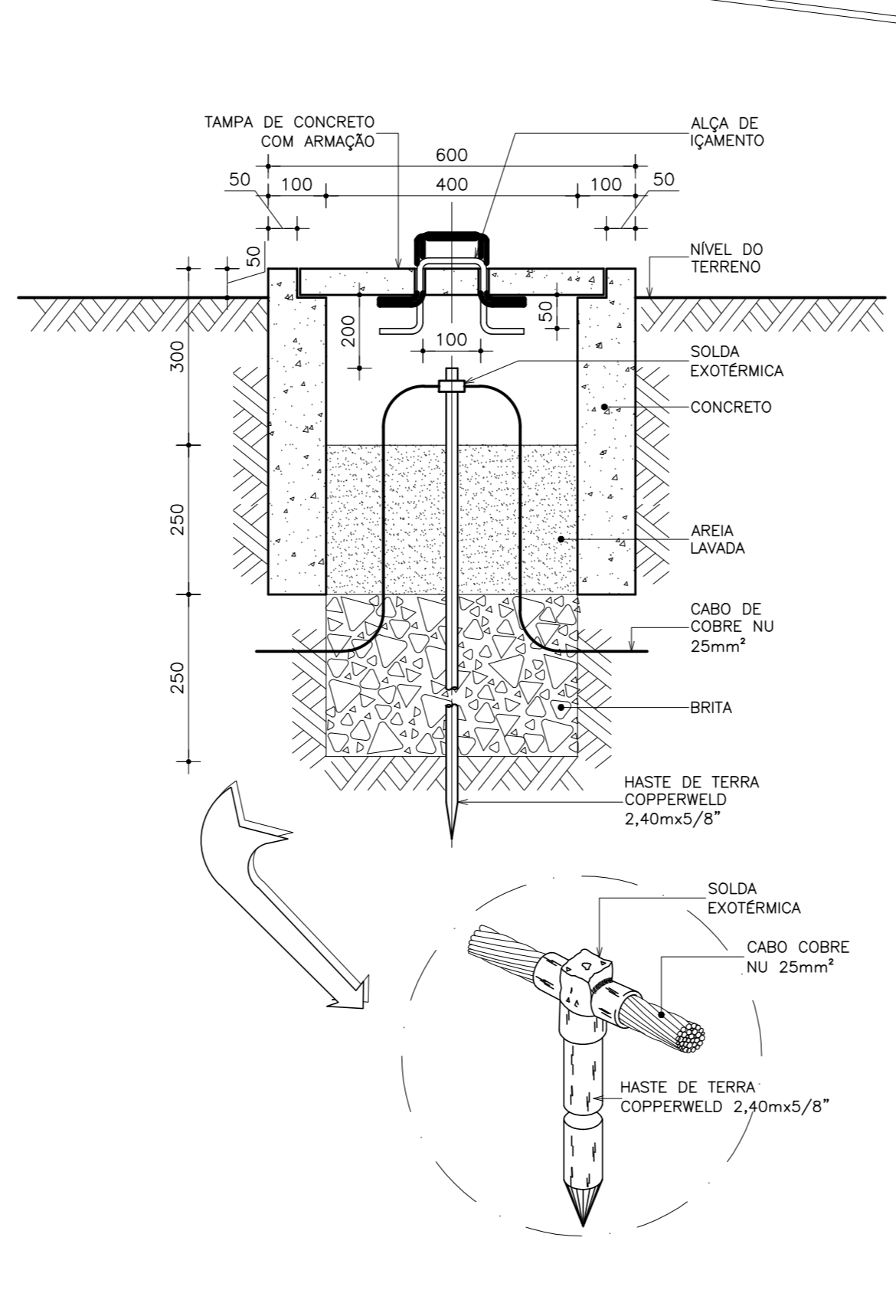
01 PLANTA DE SITUAÇÃO (IMPLANTAÇÃO DE QUADRA) ESCALA: 1/125



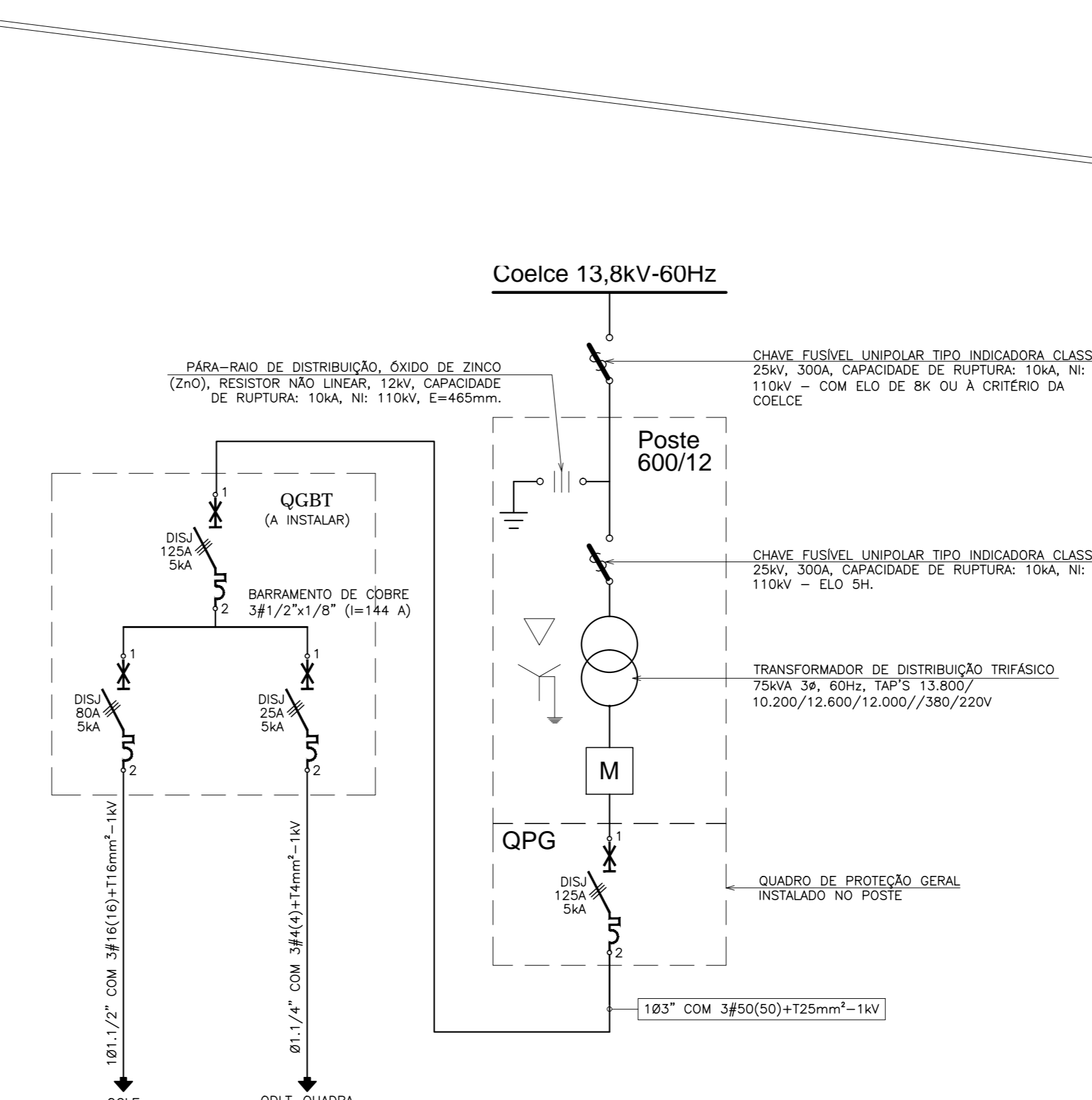
05 DETALHE DE ENVELOPAMENTO DE ELETRODUTO SEM ESCALA DEFINIDA



06 DETALHE DE CAIXA NO PISO SEM ESCALA DEFINIDA



07 DETALHE DE HASTE DE ATERRAMENTO SEM ESCALA DEFINIDA



08 DETALHE DE HASTE DE ATERRAMENTO SEM ESCALA DEFINIDA

Notas:  
 NOTA 01 - PARA NÃO COTADA, USAR 2,5mm² (750V), ENCONDAMENTO CLASSE B, NAS SEGUINTE CORES:  
 REDE COMUM: FASES: VERMELHO;  
 NEUTRO: AZUL-CLARO;  
 TERRA: VERDE;  
 RETORNO: BRANCO;  
 NOTA 02 - ELETRODUTOS NÃO COTADOS DEVERÃO TER BITOLA MÍNIMA DE 3/4";  
 NOTA 03 - NAS CONDIÇÕES DOS ELETRODUTOS COM CAIXAS/QUADROS, DEVENDO AS MESMAS SEREM SOLDADAS COM CHABRO-ANTIMONIO SOB-SORR ISOLADAS COM FITA AUTOFUSADA E FITA ISOLANTE;  
 NOTA 04 - PARA A ALIMENTAÇÃO DE TODAS AS LUMINÁRIAS DEVERÁ SER PRESTADO CUIDADO E PLUGUE MACHO COM BITOLA MÍNIMA DE 2,5mm² CONECTANDO A MESMA AO PONTO DE CONTATO (CONSULTE O USUÁRIO);  
 NOTA 05 - PARA A ALIMENTAÇÃO DE TODAS AS LUMINÁRIAS DEVERÁ SER PRESTADO CUIDADO E PLUGUE MACHO COM BITOLA MÍNIMA DE 2,5mm² CONECTANDO A MESMA AO PONTO DE CONTATO (CONSULTE O USUÁRIO);  
 NOTA 06 - ESTABELECER AS TERMINAÇÕES DAS CABEAÇÕES PARA CONEXÕES, CHAVES, DISJUNTORES E TOMADAS;  
 NOTA 07 - ANINHAR TODAS AS EXTREMIDADES DAS CABEAÇÕES CONECTADAS AS TOMADAS, CHAVES E DISJUNTORES, COM ANELAS DE MANEIRA A CARACTERIZAR TODOS OS CIRCUITOS;  
 NOTA 08 - AS FURADEIRAS NOS QUADROS E CAIXAS PARA PASSAGEM DE ELETRODUTOS, DEVERÃO SEREM EXECUTADAS SOMENTE COM USO DE SERRA-CORPO;  
 NOTA 09 - CADA TOMADA DEVERÁ SER IDENTIFICADA NA SUA PARTE FRONTAL COM O NÚMERO DO CIRCUITO QUE ALIMENTA A MESMA;  
 NOTA 10 - MANTER SEMPRE O MESMO PADRÃO DE CORES DOS CABOS DA INSTALAÇÃO ELÉTRICA, DO INÍCIO AO FIM DA OBRA;  
 NOTA 11 - TODAS AS ELETRICIDADES E/OU OUTROS EQUIPAMENTOS METÁLICOS (DIFUSORES, ELETRODUTOS GALVANIZADOS, ETC) DEVERÃO SER ATERRADOS EM SUA EXTREMIDADE;  
 NOTA 12 - OS ELETRODUTOS APARENTES, COMO AS RESERVIAS DE ALIMENTAÇÃO DOS QUADROS DEVERÃO SER SOBRESPOSTAMENTE SER EXECUTADOS COM ELETRODUTO DE FERRO GALVANIZADO (F.G.) NÃO É PERMITIDO O USO DE ELETRODUTOS DE PVC EM TUBULAÇÕES DE ALIMENTAÇÃO;  
 NOTA 13 - OS DISJUNTORES SERÃO EM CU, MOLHADA, TENSÃO NOMINAL ENTRE 480V E 600V, POSSUIR DISPARADORES DE CURTO-CIRCUITO PADRÃO EUROPEU (CONVEXO) PARA CIRCUITOS INDUSTRIAIS (MOTORES, ETC) E PARA PROTEÇÃO DE EQUIPAMENTOS ELÉTRICO-ELETRÔNICOS (MICRO-COMPUTADORES) USAR DISJUNTORES TIPO "C"; E PARA CARGAS RESISTIVAS COM PEQUENA CORRENTE DE PARTIDA USAR DISJUNTORES DO TIPO "B";  
 NOTA 14 - TODA E QUALQUER MODIFICAÇÃO NECESSÁRIA NA EXECUÇÃO DOS SERVIÇOS DEVERÁ SER AUTORIZADA PELO PROJETO E CADA MUDA APROVAÇÃO DO MESMO, É DE RESPONSABILIDADE DA INSTALADORA A REPRESENTAÇÃO DE PROBLEMA QUO "AS BUILT" COM AS ATUALIZAÇÕES E MODIFICAÇÕES EFETUADAS;

PROPRIETÁRIO	DESCRIÇÃO				
PROJETO					
CÁLCULO					
CONSTRUÇÃO					
REVISÃO	DATA	RESPONSÁVEL	DESCRIÇÃO		
ORIGINAL	DATA	RESPONSÁVEL	DESCRIÇÃO		
REVISÃO-02	DATA	RESPONSÁVEL	DESCRIÇÃO		
REVISÃO-03	DATA	RESPONSÁVEL	DESCRIÇÃO		
		CLIENTE / ÓRGÃO SME - SECRETARIA MUNICIPAL DE EDUCAÇÃO/DINF - DEPARTAMENTO DE INFRA ESTRUTURA ENDEREÇO RUA LUÍS FRANCISCO XAVIER, 256 - PAUPIÑA PROJETO EMEIF CÔNEGO FRANCISCO PEREIRA DA SILVA ASSUNTO PLANTA DE SITUAÇÃO LEGENDA ELÉTRICA E NOTAS DETALHES ILUSTRATIVOS REPROGRAFIA TÉCNICA ENG. MAYRTHON PAULO COSTA JÚNIOR ESCALA 1/125		NÚMERO FORTALEZA TIPO PROJETO EXECUTIVO DATA DE EMISSÃO 07/2011 - 003/2012 ÁREA CONSTRUÇÃO ESPECIALIDADE ELÉTRICA ORÇAMENTO 060191712-0 DATA DE EMISSÃO 27/06/2012 DESenhado EDUARDO SALVADOR Rua Frederico Ozorio, 154 - B. 1409-7410/7411 Edif. Odeão Gomes - Cam. dos Azevêdes Salvador-BA - CEP: 41.820-774 Telefone: (71) 3503.0000 fme@fortaleza.com.br Av. Santa Catarina, 3005 - B. 1022-704-705 Edifício Emba Arq. - Acazã Fortaleza-CE - CEP: 60.500-141 Telefone: (85) 3055.0555 fme@fortaleza.com.br	
EL-001					